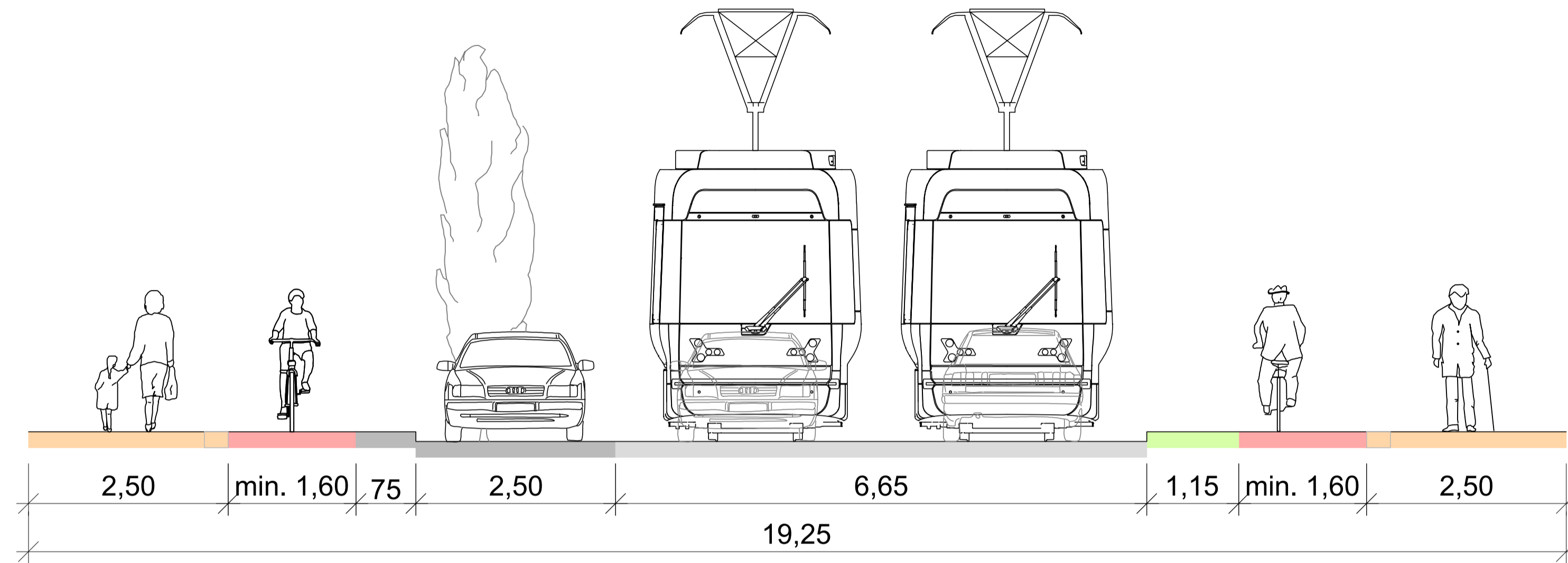
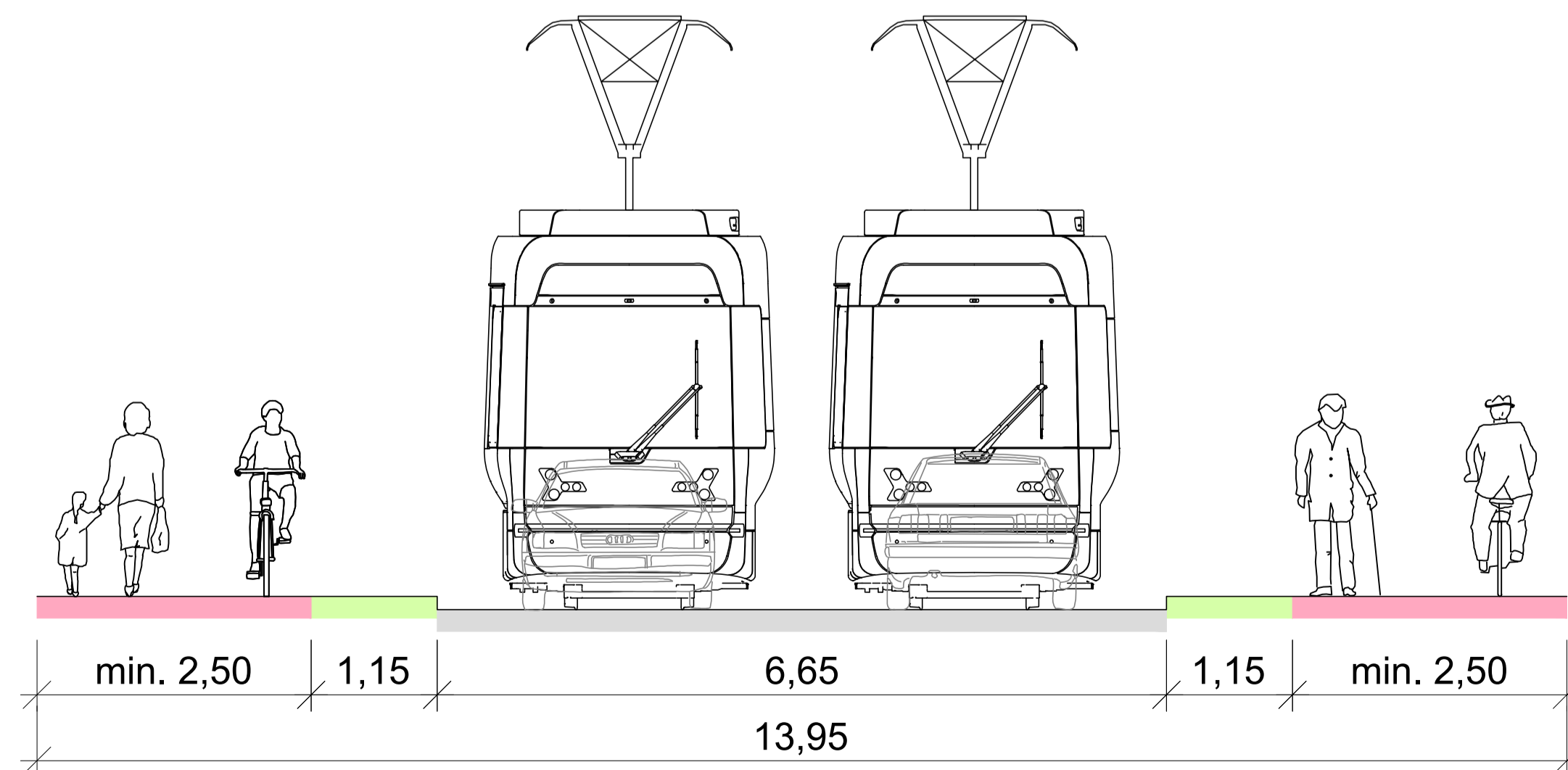








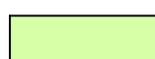

Regelquerschnitt: Ramsbrockring bis Haltestelle Travestraße




Regelquerschnitt: Haltestelle Travestraße bis Endhaltestelle



Legende:

 Radweg	 Gehweg
 Geh- und Radweg	 Asphalt
 Trennstein	 Parken
 Sicherheitstrennstreifen Begrünt	 Sicherheitstrennstreifen Pflaster

Planverfasser		
moBiel GmbH CP Verkehrsplanung		
Mobilitätslinie Sennestadt Nord an der Elbealle		
Planungsphase	Anlage	Blatt
Vorplanung	Maßstab 1:50	Projektkürzel SST
Planart	Datum	Name
Regelquerschnitt	Bearb.: 02.05.22	JKö
	Gez.: 02.05.22	JKö
	Gepr.:	